



# JU 1 S RF KNX

4941651



For more information, see product page

## Hotline Theben:

+49 7474 692-369



**⚠️ WARNUNG** (DE)  
 Lebensgefahr durch elektrischen Schlag oder Brand!  
 • Montage ausschließlich von Elektrofachkraft durchführen lassen!  
 • Vor Montage/ Demontage Netzspannung freischalten!  
 • Für detaillierte Funktionsbeschreibungen das KNX-Handbuch verwenden.

**⚠️ WARNING** (EN)  
 Danger of death through electric shock or fire!  
 • Installation should only be carried out by professional electrician!  
 • Disconnect the mains power supply prior to installation and/or disassembly!  
 • Please refer to the KNX manual for detailed functional descriptions.

**⚠️ AVERTISSEMENT** (FR)  
 Danger de mort, risque d'électrocution et d'incendie!  
 • Le montage doit être effectué exclusivement par un électricien spécialisé!  
 • Désactiver la tension réseau avant le montage/ le démontage !  
 • Pour la description détaillée des fonctions, se reporter au manuel KNX.

**⚠️ AVVERTIMENTO** (IT)  
 Pericolo di morte per scosse elettriche o incendio!  
 • Il montaggio deve essere eseguito esclusivamente da parte di un elettricista specializzato!  
 • Prima del montaggio o dello smontaggio scollegare la tensione di rete!  
 • Per descrizioni di funzionamento dettagliate fare riferimento al manuale KNX.

**⚠️ ADVERTENCIA** (ES)  
 ¡Peligro de muerte por descarga eléctrica o incendio!  
 • ¡El montaje debe ser llevado a cabo exclusivamente por un electricista profesional!  
 • ¡Desconecte la tensión de red, antes de proceder al montaje o desmontaje!  
 • Consulte el manual KNX si desea obtener una descripción detallada del funcionamiento.

**⚠️ ATENÇÃO** (PT)  
 Perigo de morte por choque eléctrico ou incêndio!  
 • A montagem deve ser efectuada apenas por um electricista especializado!  
 • Antes da montagem/desmontagem activar a tensão de rede!  
 • Para descrições detalhadas das funções, use o manual KNX.

**Allgemeine Infos**  
 • Der Funk-Jalousieaktor JU 1 S RF KNX entspricht EN 60669-2-1 bei bestimmungsgemäßer Montage.  
 • Er kann mit konventionellen Tastern/Schaltern in Unterputzdosen eingebaut werden.  
 • Binäreingang für potenzialfreie Kontakte (Temperatureingang, Fensterkontakt).  
 • Mit der ETS (Engineering Tool) können Applikationsprogramme ausgewählt, die spezifischen Parameter und Adressen vergeben und in das Gerät übertragen werden.

**General information**  
 • The wireless blinds actuator JU 1 S RF KNX conforms to EN 60669-2-1 if correctly installed.  
 • It can be installed with conventional push buttons/switches in flush-mounted boxes.  
 • Binary input for potential-free contacts (temperature input, window contact).  
 • The ETS (Engineering Tool) is used to select application programmes, to assign specific parameters and addresses, and to transfer them to the device.

**Informations générales**  
 • L'actionneur de store à commande radio JU 1 S RF KNX répond aux exigences de la norme EN 60669-2-1 en cas de montage conforme.  
 • Il peut être monté avec des boutons-poussoirs/interrupteurs conventionnels dans des boîtiers encastrés.  
 • Entrée binaire pour contacts sans potentiel (entrée de la température, contact de fenêtre).  
 • L'ETS (Engineering Tool) permet de sélectionner les programmes d'application, d'attribuer les paramètres et les adresses spécifiques et de les transmettre à l'appareil.

**Informazioni generali**  
 • L'attuatore radio per veneziane JU 1 S RF KNX corrisponde alla norma EN 60669-2-1 se montato in modo conforme.  
 • È possibile installarlo con i pulsanti/interruttori convenzionali in scatole a incasso.  
 • Ingresso binario per contatti a potenziale zero (ingresso temperatura, contatto finestra).  
 • Con l'ETS (Engineering Tool) è possibile selezionare i programmi di applicazione, assegnare e trasmettere all'apparecchio i parametri e indirizzi specifici.

**Información general**  
 • El actuador de persiana por radio JU 1 S RF KNX se ajusta a la norma EN 60669-2-1 en caso de montaje conforme a lo previsto.  
 • Se pueden montar en cajas empotradas con pulsadores/interruptores convencionales.  
 • Entrada binaria para contactos de libre potencial (entrada de temperatura, contacto en ventana).  
 • El ETS (Engineering Tool) permite seleccionar programas de aplicación, asignar parámetros específicos y direcciones y transmitirlos al aparato.

**Informações gerais**  
 • O atuador remoto para estores JU 1 S RF KNX está em conformidade com a EN 60669-2-1 em caso de montagem correta.  
 • Pode ser integrado em caixas embutidas com botões/interruptores convencionais.  
 • Entrada binária para contactos isentos de potencial (entrada de temperatura, contacto da janela).  
 • Com a ETS (Engineering Tool) podem ser seleccionados os programas da aplicação, atribuídos os parâmetros e endereços específicos e efetuada a sua transferência para o aparelho.

**Technische Daten**

Betriebsspannung: 230–240 V AC, 50–60 Hz
Standby Leistung min.: < 0,4 W
Kontaktart: Schließer
Schaltleistung: 5 A (bei 240 V AC, cos φ = 1)
Mindestlast: 230 V/10 mA
Schutzart: IP 20
Schutzklasse: II bei bestimmungsgemäßer Montage
Betriebstemperatur: – 5 °C ... + 45 °C
Binäreingänge:
– Kontaktspannung: 3,3 V
– Kontaktstrom: 0,5 mA
– Max. Kabellänge: 3 m (externe Eingänge)
– Länge Anschlussdrähte: 25 cm
Bemessungsstoßspannung: 4 kV
Verschmutzungsgrad: 2
Anschlussquerschnitt: 4 mm <sup>2</sup>
Abmessungen: 44,4 x 48,6 x 24,9 mm
Funkfrequenz: 868,3 MHz (KNX RF1.R)
Sendeleistung: < 10 mW
Reichweite Freifeld: bis zu 100 m

**Technical data**

Operating voltage: 230–240 V AC, 50–60 Hz
Standby output: min.: < 0,4 W
Type of contact: NO contact
Switching capacity: 5 A (at 240 V AC, cos φ = 1)
Minimum load: 230 V/10 mA
Protection rating: IP 20
Protection class: II subject to correct installation
Operating temperature: – 5 °C ... + 45 °C
Binary inputs:
– Contact voltage: 3.3 V
– Contact current: 0.5 mA
– Max. cable length: 3 m (external inputs)
– Length of connecting wires: 25 cm
Rated impulse voltage: 4 kV
Pollution degree: 2
Connection cross-section: 4 mm <sup>2</sup>
Dimensions: 44.4 x 48.6 x 24.9 mm
Radio frequency: 868.3 MHz (KNX RF1.R)
Transmission power: < 10 mW
Range open field: up to 100 m

Theben AG herewith declares that this type of radio installation complies with Directive 2014/53/EU. The complete text of the EU Declaration of Conformity is available at the following Internet address: [www.theben.de/red-konformitaet](http://www.theben.de/red-konformitaet)

**Caractéristiques techniques**

Tension de service : 230–240 V AC, 50–60 Hz
Puissance en veille min. : < 0,4 W
Type de contact : contact à fermeture
Puissance de commutation : 5 A (à 240 V AC, cos φ = 1)
Charge minimale : 230 V/10 mA
Indice de protection : IP 20
Classe de protection : II en cas de mont. conforme
Température de service : – 5 °C ... + 45 °C
Entrées binaires :
– Tension de contact : 3,3 V
– Courant de contact : 0,5 mA
– Longueur de câble max. : 3 m (entrées ext.)
– Longueur des câbles de connexion : 25 cm
Tension assignée de tenue aux chocs : 4 kV
Degré de pollution : 2
Section de raccordement : 4 mm <sup>2</sup>
Dimensions : 44,4 x 48,6 x 24,9 mm
Fréquence radio : 868,3 MHz (KNX RF1.R)
Puissance d'émission : < 10 mW
Portée en champ libre : jusqu'à 100 m

Par la présente, Theben AG déclare que ce type de système radio est conforme à la directive 2014/53/UE. Le texte intégral de la déclaration de conformité de l'UE est disponible à l'adresse Internet suivante : [www.theben.de/red-konformitaet](http://www.theben.de/red-konformitaet)

**Dati tecnici**

Tensione d'esercizio: 230–240 V AC, 50–60 Hz
Potenza in standby min.: < 0,4 W
Tipo di contatto: contatto di chiusura
Potenza di commutazione: 5 A (a 240 V AC, cos φ = 1)
Carico minimo: 230 V/10 mA
Classe di protezione: IP 20
Classe di protezione: II in caso di montaggio conforme
Temperatura d'esercizio: – 5 °C ... + 45 °C
Ingressi binari:
– Tensione di contatto: 3,3 V
– Corrente di contatto: 0,5 mA
– Max. lunghezza cavo: 3 m (ingressi esterni)
– Lunghezza cavi di collegamento: 25 cm
Grado di inquinamento: 2
Sovratensione transitoria nominale: 4 kV
Sezione di collegamento: 4 mm <sup>2</sup>
Dimensioni: 44,4 x 48,6 x 24,9 mm
Frequenza radio: 868,3 MHz (KNX RF1.R)
Potenza di trasmissione: < 10 mA
Gamma campo libero: fino a 100 m

Con la presente, Theben AG dichiara che questo tipo di impianto radio è conforme alla direttiva 2014/53/UE. Il testo completo della dichiarazione di conformità UE è disponibile al seguente indirizzo Internet: [www.theben.de/red-konformitaet](http://www.theben.de/red-konformitaet)

**Datos técnicos**

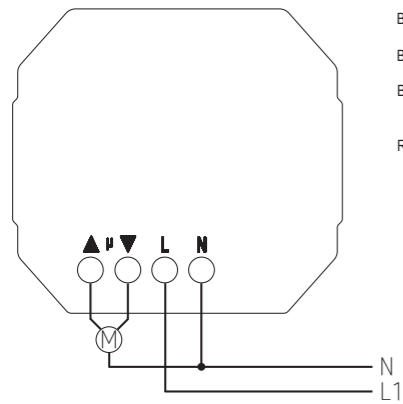
Tensión de servicio: 230–240 V AC, 50–60 Hz
Potencia en standby mín.: < 0,4 W
Tipo de contacto: contacto de cierre
Potencia de conmutación máx.: 5 A (con 240 V AC, cos φ = 1)
Carga mínima: 230 V/10 mA
Grado de protección: IP 20
Clase de protección: II en caso de montaje conforme a lo previsto
Temperatura de funcionamiento: – 5 °C ... + 45 °C
Entrada binaria:
– Tensión de contacto: 3,3 V
– Corriente de contacto: 0,5 mA
– Longitud de cable máxima: 3 m (entradas ext.)
– Longitud de los cables de conexión: 25 cm
Grado de polución: 2
Impulso de sobretensión admisible: 4 kV
Sección de conexión: 4 mm <sup>2</sup>
Dimensiones: 44,4 x 48,6 x 24,9 mm
Frecuencia de radio: 868,3 MHz (KNX RF1.R)
Potencia de envío: < 10 mA
Campo libre de alcance: hasta 100 m

Theben AG declara expresamente que este tipo de instalación radioeléctrica cumple la directiva 2014/53/CE. El texto completo de la declaración de conformidad CE está disponible en la siguiente dirección de Internet: [www.theben.de/red-konformitaet](http://www.theben.de/red-konformitaet)

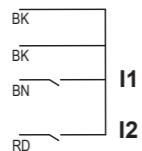
**Dados técnicos**

Tensão de serviço: 230–240 V AC, 50–60 Hz
Potência em standby mín.: < 0,4 W
Tipo de contacto: contacto de fecho
Potência de comutação: 5 A (com 240 V AC, cos φ = 1)
Carga mínima: 230 V/10 mA
Tipo de proteção: IP 20
Classe de proteção: II em caso de montagem correta
Temperatura operacional: – 5 °C ... + 45 °C
Entradas binárias:
– Tensão de contacto: 3,3 V
– Corrente de contacto: 0,5 mA
– Comprimento máx. de cabo: 3 m (entradas ext.)
– Comprimento dos fios de ligação: 25 cm
Grau de poluição: 2
Tensão transitória de dimensionamento: 4 kV
Secção transversal de ligação: 4 mm <sup>2</sup>
Dimensões: 44,4 x 48,6 x 24,9 mm
Radiofrequência: 868,3 MHz (KNX RF1.R)
Potência de envio: < 10 mA
Campo livre de alcance: até 100 m

A Theben AG declara pelo presente documento que este tipo de instalação por rádio corresponde à diretiva 2014/53/UE. O texto completo da declaração de conformidade UE encontra-se disponível nos seguintes endereços da internet: [www.theben.de/red-konformitaet](http://www.theben.de/red-konformitaet)



⚠ Correct connection required for smooth operation. Respect polarity L/N!



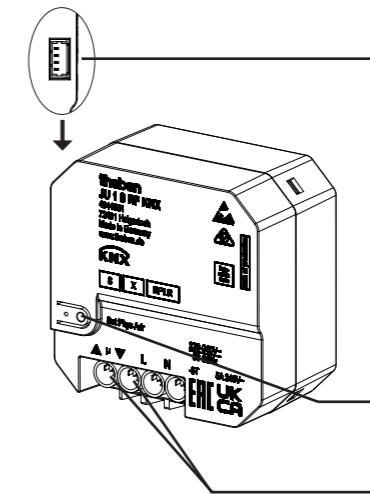
1



Example of a label with QR code

This device supports KNX Secure. For start-up, the Factory-Default-Setup-Key (FDSK) is required (sticker on the device and the secure card).

- ⚠ Keep the Factory-Default-Setup-Key in a safe place.
- ⚠ Remove the stickers from the device for maximum safety. If the FDSK is lost, a recovery is not possible. In this case, start-up is only possible „insecure“.



Plug connection for external inputs

⚠ The extension inputs are connected to mains voltage. Do not remove the insulation from the unused auxiliary inputs.

Programming button and LED for physical address

1 NO contact

2

### Bestimmungsgemäße Verwendung

DE

- Die Funk-Jalousieaktoren steuern Jalousien, Rollläden oder Markisen (Netzspannung 230–240 V AC).
- Wenn potenzialfreie Taster oder Schalter an den Eingängen angeschlossen werden, können sie verschiedene Funktionen wie Schalten, Dimmen, Jalousien auf-/abfahren etc. ausführen.
- Für den Einsatz im Wohn- und Objektbau (Bürogebäude, öffentliche Gebäude, Hotels etc.)
- Verwendung nur in geschlossenen, trockenen Räumen

### Montage

- In handelsübliche Unterputz Dosen (nach DIN 49073) montieren.

### 1 Anschluss

⚠ Gerät mit einem vorgeschalteten Leitungsschutzschalter Typ B oder C (EN 60898-1) von max. 6 A 6 kA absichern.

### ⚠ Gefahr durch elektrischen Schlag!

- Die Eingänge führen Netzspannung! Bei Anschluss der Eingänge oder vor jeglichem Eingriff an einem der Eingänge die 230 V-Versorgung des Gerätes unterbrechen.
- Berührungssicher installieren.
- Die Isolierung der nicht verwendeten Nebeneingänge nicht entfernen.
- Die Adern der nicht verwendeten Nebeneingänge nicht abschneiden.

⚠ Keine Netzspannung (230 V) oder andere externe Spannungen an die Nebeneingänge anschließen!

⚠ Bei der Installation auf ausreichende Isolierung zwischen Netzspannung (230 V) und Bus bzw. Nebestellen achten (mind. 5,5 mm).

### 2 Inbetriebnahme über Direktsteuerung (Auslieferungszustand)

Über den Eingang I1 und I2 ist eine manuelle Bedienung (Auf- und Abfahren der Behänge, ohne Parametrierung) möglich. Diese kann aber mit der ETS verändert werden.

### Proper use

EN

- The wireless blinds actuators control blinds, roller blinds or awnings (mains voltage 230–240 V AC).
- If potential-free push buttons or switches are connected to the inputs, they can carry out various functions, such as switching, dimming, raising/lowering blinds etc.
- For use in residential and other buildings (office buildings, public buildings, hotels etc.)
- Only for use in closed, dry rooms

### Installation

- For installation in conventional flush-mounted boxes (according to DIN 49073).

### 1 Connection

⚠ Secure device with an upstream type B or type C circuit breaker (EN 60898-1) with a maximum of 6 A 6 kA.

### ⚠ Risk of electric shock!

- The inputs carry mains voltage! When connecting the inputs or before any intervention at one of the inputs, interrupt the 230 V supply of the device.
- Protect against accidental contact during installation.
- Do not remove the insulation from the unused auxiliary inputs.
- Do not cut off the conductors of the unused auxiliary inputs.

⚠ Do not connect mains voltage (230 V) or other external voltages to the extension inputs!

⚠ During installation, ensure there is adequate insulation between mains voltage (230 V) and bus or extensions (min. 5.5 mm).

### 2 Start up via direct control (factory setting)

Via input I1 and I2, manual operation (moving the hangings up and down, without parameter setting) is possible. This can be changed with the ETS.

### Usage conforme

FR

- Les actionneurs de stores à commande radio commandent les stores, les volets roulants et les marquises (tension secteur 230–240 V CA).
- Lorsque des boutons-poussoirs ou interrupteurs sans potentiel sont raccordés aux entrées, il est possible d'exécuter diverses fonctions, comme la commutation, la variation, la montée/descente des stores, etc.
- Pour l'utilisation dans des habitations ou bâtiments (bureaux, immeubles publics, hôtels, etc.)
- Utilisation uniquement dans des locaux fermés et secs

### Montage

- Monter dans les boîtiers encastrés du commerce (selon DIN 49073).

### 1 Raccordement

⚠ Sécuriser l'appareil avec un disjoncteur différentiel de type B ou C (EN 60898-1) de 6 A 6 kA max., installé en amont.

### ⚠ Risque d'électrocution !

- Les entrées sont sous tension secteur ! En cas de raccordement aux entrées ou avant toute intervention sur une des entrées, couper l'alimentation de 230 V de l'appareil.
- Installer de manière protégée contre les contacts.
- Ne pas retirer l'isolation des entrées externes non utilisées.
- Ne pas couper les fils des entrées externes non utilisées.

⚠ Ne raccorder aucune tension réseau (230 V) ou d'autres tensions externes aux entrées externes !

⚠ Lors de l'installation, s'assurer que l'isolation entre la tension réseau (230 V) et le bus ou les entrées externes est suffisante (au moins 5,5 mm).

### 2 Mise en service via une commande directe (état de livraison)

Avec les entrées I1 et I2, une commande manuelle (montée et descente des toiles, sans paramétrage) est possible. Elle peut toutefois être modifiée avec l'ETS.

### Uso conforme

IT

- Gli attuatori radio per veneziane comandano veneziane, tapparelle o tende avvolgibili (tensione di rete 230–240 V AC).
- Se un tasto o un interruttore a potenziale zero sono collegati agli ingressi, questi possono eseguire diverse funzioni come commutare, regolare, sollevare e abbassare le veneziane.
- Per l'impiego nell'edilizia residenziale e di grandi progetti (edifici con uffici, edifici pubblici, hotel ecc.)
- Utilizzo solo in ambienti chiusi e asciutti

### Montaggio

- Montare in scatole a incasso comunemente reperibili in commercio (secondo DIN 49073).

### 1 Collegamento

⚠ Assicurare il dispositivo con un interruttore automatico installato a monte tipo B o C (EN 60898-1) di max. 6 A 6 kA.

### ⚠ Pericolo di scosse elettriche!

- Gli ingressi sono alimentati con tensione di rete! In caso di connessione degli ingressi o di qualsiasi intervento su uno degli ingressi, interrompere l'alimentazione a 230 V dell'apparecchio.
- L'installazione deve essere effettuata in modo protetto dai contatti accidentali.
- Non rimuovere l'isolamento degli ingressi secondari non utilizzati.
- Non tagliare i fili degli ingressi secondari non utilizzati.

⚠ Non collegare la tensione di rete (230 V) o altre tensioni esterne agli ingressi di utenze interne!

⚠ Durante l'installazione osservare che vi sia un isolamento sufficiente tra tensione di rete (230 V) e bus oppure utenze interne (almeno 5,5 mm).

### 2 Messa in funzione tramite comando diretto (stato di consegna)

Tramite l'ingresso I1 e I2, è possibile un comando manuale (sollevamento e abbassamento delle protezioni, senza parametrizzazione). Questo può tuttavia essere modificato con l'ETS.

### Uso previsto

ES

- Los actuadores de persiana por radio controlan persianas venecianas, persianas enrollables o toldos (tensión de red 230–240 V CA).
- Si se conectan pulsadores o interruptores libres de potencial en las entradas, estos podrán ejecutar diversas funciones, como conmutar, regular la intensidad de luz, subir/bajar persianas, etc.
- Para el uso en la edificación (edificios de oficinas, edificios públicos, hoteles, etc.)
- Utilización exclusiva en lugares cerrados y secos

### Montaje

- Montar en cajas de montaje empotrado convencionales (según DIN 49073).

### 1 Conexión

⚠ Proteger el aparato con un interruptor de potencia preconectado tipo B o C (EN 60898-1) de máx. 6 A 6 kA.

### ⚠ ¡Peligro de descarga eléctrica!

- ¡Las entradas están sometidas a tensión de red! Cortar el suministro de 230 V del aparato al conectar las entradas o antes de realizar cualquier intervención en una de las entradas.
- Instalar protectores contra contacto.
- No retirar el aislamiento de las entradas secundarias que no se utilizan.
- No cortar los conductores de las entradas secundarias que no se utilizan.

⚠ ¡No conecte una tensión de red (230 V) o alguna otra tensión externa a las entradas de extensión!

⚠ Durante la instalación, asegurarse de que haya un aislamiento suficiente entre la tensión de red (230 V) y el bus o las extensiones (mín. 5,5 mm).

### 2 Puesta en marcha mediante control directo (estado inicial)

Mediante las salidas I1 y I2 es posible realizar un manejo manual (subir y bajar cortinajes, sin parametrizar). Esto se puede modificar con la ETS.

### Utilização correta

PT

- Os atuadores remotos para estores controlam estores, estores de rolo ou marquises (tensão de rede de 230–240 V CA).
- Se forem ligados às entradas botões ou interruptores sem potencial, estes podem efetuar diferentes funções como comutar, regular a luminosidade, subir/descer estores, etc.
- Para a utilização na construção de habitações de edifícios (complexos de escritórios, edifícios públicos, hotéis, etc.)
- Utilização apenas em espaços secos e fechados

### Montagem

- Montar em caixas embutidas convencionais (conforme a DIN 49073).

### 1 Ligação

⚠ Proteger o aparelho com um disjuntor pré-conectado tipo B ou C (EN 60898-1) de no máx. 6 A 6 kA.

### ⚠ Perigo de choque elétrico!

- As entradas transportam tensão de rede! Interromper a alimentação de 230 V do aparelho no caso de ligação das entradas ou antes de qualquer intervenção numa das entradas.
- Instalar proteção contra contacto.
- Não remover o isolamento das entradas secundárias não utilizadas.
- Não cortar os fios das entradas secundárias não utilizadas.

⚠ Não ligar qualquer tensão de rede (230 V) ou outras tensões externas às entradas de ramais!

⚠ Na instalação assegurar um isolamento suficiente entre a tensão de rede (230 V) e o bus ou ramais (mín. 5,5 mm).

### 2 Colocação em funcionamento através de controlo direto (programação de fábrica)

Através da entrada I1 e I2 é possível uma operação manual (subir e descer os estores, sem parametrização). Esta pode ser alterada com a ETS.



# JU 1 S RF KNX

4941651



For more information, see product page

## Hotline Theben:

+49 7474 692-369



**⚡ WAARSCHUWING** (NL)

Levensgevaar door elektrische schokken of brand!

- Montage uitsluitend door een elektromonteur laten uitvoeren!
- Vóór montage/demontage netspanning vrijgeschakelen
- Voor gedetailleerde beschrijvingen van de functies verwijzen wij naar het KNX-handboek.

**⚡ ADVARSEL** (DA)

Livsfare på grund af elektrisk stød eller brand!

- Montringen må udelukkende udføres af en el-installatør!
- Kobl spændingen fra før montering/afmontering!
- Anvend KNX-manualen for detaljerede funktionsbeskrivelser.

**⚡ VARNING** (SV)

Livs fara p.g.a. risk för elektriska stötar eller brand!

- Montering får endast utföras av behörig elektriker!
- Koppla från strömmen innan montering/demontering!
- Använd KNX-handboken för detaljerade beskrivningar.

**⚡ VAROITUS** (FI)

Sähköiskun tai palon aiheuttama hengenvaara!

- Asennuksen saa suorittaa vain sähköalan ammattilainen!
- Ennen asennusta/purkua on verkkojännite kytkettävä pois päältä!
- Katso toimintojen tarkat kuvaukset KNX-käsi-kirjasta.

**⚡ ADVARSEL** (NO)

Livsfare på grunn av elektrisk støt eller brann!

- Montasje må kun utføres av autorisert elektroinstallatør!
- Koble fra strømmen før montering/demontering!
- For detaljerte funksjonsbeskrivelser, vennligst se KNX-håndboken.

**⚡ UPOZORNĚNÍ** (CS)

Ohrožení života v důsledku úrazu elektrickým proudem nebo požáru!

- Montáž si nechejte provést výhradně odborným pracovníkem pro elektrická zařízení!
- Před montáží/demontáží odpojte síťové napětí!
- Pro podrobný popis funkcí použijte příručku KNX.

**Algemene info**

- De radio-jaloeziector JU 1 S RF KNX voldoet aan EN 60669-2-1 bij voorgeschreven montage.
- De actor kan samen met conventionele toetsen/schakelaars in inbouwdozen worden gemonteerd.
- Binaire ingang voor potentiaalvrije contacten (temperatuuringang, raamcontact).
- Met de ETS (Engineering Tool) kunnen de applicatieprogramma's worden geselecteerd en de specifieke parameters en adressen verstrekt en naar het apparaat worden gezonden.

**Generelle informationer**

- Den trådløse persienneaktor JU 1 S RF KNX opfylder EN 60669-2-1 ved montering efter bestemmelserne.
- Den kan monteres i indmurede stikkontakter med traditionelle trykknapper/kontakter.
- Binær indgang til potentialfri kontakter (temperaturindgang, vindueskontakt).
- Med ETS (Engineering Tool) kan der vælges applikationsprogrammer, som tildeler specifikke parametre og adresser, som overføres til apparatet.

**Allmän information**

- Den fjärrstyrda jalousiaktorn JU 1 S RF KNX motsvarar EN 60669-2-1 vid ändamålsenlig montering.
- Den kan monteras med konventionella tryckknappar/brytare i den inbyggda kontaktdosan.
- Binäringångar för potentialfria kontakter (temperaturingång, fönsterkontakt).
- Med ETS (Engineering Tool) kan du välja applikationsprogram som tillhandahåller specifika parametrar och adresser och överför dem till apparaten.

**Yleistä tietoa**

- Radiotaajuudella toimiva sälekaihtimien toimilaitte JU 1 S RF KNX on standardin EN 60669-2-1 vaatimusten mukainen määrysten mukaisesti asennettuna.
- Sen voi asentaa tavallisisilla painikkeilla/kytkimillä uppoasennusrasiaan.
- Binääritulo potentiaalivapaalle koskettimille (lämpötilatulo, ikkunakosketin).
- ETS:n avulla (Engineering Tool) voidaan valita sovellusohjelmia, määrittää erityisiä parametreja ja antaa osoitteita sekä siirtää ne laitteeseen.

**Generell informasjon**

- Den trådløse sjalusiaaktuatoren JU 1 S RF KNX overholder EN 60669-2-1 ved forskriftsmessig montering.
- Den kan monteres i innfellingsbokser med konvensjonelle pulsbytere/brytere.
- Binærinnngang for potensialfrie kontakter (temperaturinnngang, vinduskontakt).
- Ved hjelp av ETS (Engineering Tool) er det mulig å velge ut applikasjonsprogrammene, allokere/tildele de spesifikke parameterne og adressene og overføre disse til apparatet.

**Obecné informace**

- Radiový ovladač žaluzií JU 1 S RF KNX splňuje při montáži v souladu s určeným účelem normu EN 60669-2-1.
- Lze jej instalovat spolu s běžnými tlačítky/spínači do krabic pod omítkou.
- Binární vstup pro bezpotenciálové kontakty (vstup teploty, okenní kontakt).
- S pomocí ETS (Engineering Tool) lze zvolit aplikační programy, které zadávají specifické parametry a adresy a přenášejí je do přístroje.

**Technische specificaties**

Bedrijfsspanning: 230–240 V AC, 50–60 Hz
Stand-by-vermogen min.: < 0,4 W
Soort contact: maakcontact
Schakelvermogen: 5 A (bij 240 V AC, cos φ = 1)
Minimumlast: 230 V/10 mA
Beschermingsgraad: IP 20
Beschermingsklasse: II bij voorgeschreven montage
Bedrijfstemperatuur: – 5 °C ... + 45 °C
Binaire ingangen:
– Contactspanning: 3,3 V
– Contactstroom: 0,5 mA
– Max. kabellengte: 3 m (externe ingangen)
– Lengte aansluitdraden: 25 cm
Vervuilinggraad: 2
Ontwerpstoetspanning: 4 kV
Aansluitdiameter: 4 mm <sup>2</sup>
Afmetingen: 44,4 x 48,6 x 24,9 mm
Radiofrequentie: 868,3 MHz (KNX RF1.R)
Signaalvermogen: < 10 mW
Bereik vrij veld: tot 100 m

**Tekniske data**

Driftsspænding: 230–240 V AC, 50–60 Hz
Standby-effekt min.: < 0,4 W
Kontaktart: lukker
Koblingseffekt: 5 A (ved 240 V AC, cos φ = 1)
Minimum-belastning: 230 V/10 mA
Beskyttelsesart: IP 20
Beskyttelsesklasse: II ved montering efter bestemmelserne
Driftstemperatur: – 5 °C ... + 45 °C
Binære indgange:
– Kontaktspænding: 3,3 V
– Kontaktstrøm: 0,5 mA
– Maks. kabellængde: 3 m (eksterne indgange)
– Længde tilslutningsledninger: 25 cm
Tilsmudsningegrad: 2
Mærkestødsænding: 4 kV
Tilslutningstværsnit: 4 mm <sup>2</sup>
Mål: 44,4 x 48,6 x 24,9 mm
Trådløs sekvens: 868,3 MHz (KNX RF1.R)
Sendeeffekt: < 10 mW
Rækkevidde frit felt: op til 100 m

**Tekniska data**

Driftsspänning: 230–240 V AC, 50–60 Hz
Standby prestanda min.: < 0,4 W
Kontakttyp: stängande kontakt
Kopplingskapacitet: 5 A (vid 240 V AC, cos φ = 1)
Minimilast: 230 V/10 mA
Kapslingsklass: IP 20
Skyddsklass: II vid ändamålsenlig montering
Driftstemperatur: – 5 °C ... + 45 °C
Binäringångar:
– Kontaktspänning: 3,3 V
– Kontaktström: 0,5 mA
– Max. kabellängd: 3 m (externa ingångar)
– Längd anslutningskabel: 25 cm
Nedsmutningsgrad: 2
Mätimpulsspänning: 4 kV
Anslutningsarea: 4 mm <sup>2</sup>
Mått: 44,4 x 48,6 x 24,9 mm
Radiofrekvens: 868,3 MHz (KNX RF1.R)
Sändareffekt: < 10 mW
Räckvidd fritt fält: upp till 100 m

**Tekniset tiedot**

Käyttöjännite: 230–240 V AC, 50–60 Hz
Valmiustilan teho min.: < 0,4 W
Kosketin: suljin
KytKentäteho: 5 A (ved 240 V AC, cos φ = 1)
Vähimmäiskuorma: 230 V/10 mA
Kotelointiluokka: IP 20
Suojausluokka: II määrysten mukaisesti asennettuna
Käyttölämpötila: – 5 °C ... + 45 °C
Binääritulo:
– Kosketusjännite: 3,3 V
– Kosketusvirta: 0,5 mA
– Sähköjohdon maks.pituus: 3 m (ulkoiset tulot)
– Liitäntäjohtimien pituus: 25 cm
Likaantumistaso: 2
Nimellissyökyjännite: 4 kV
Liitäntäjohton halkaisija: 4 mm <sup>2</sup>
Mitat: 44,4 x 48,6 x 24,9 mm
Radiotaajuus: 868,3 MHz (KNX RF1.R)
Lähetysteho: < 10 mW
Kantama vapaa kenttä: enintään 100 m

**Tekniske data**

Driftsspenning: 230–240 V AC, 50–60 Hz
Standby-effekt: min.: < 0,4 W
Kontakttype: lukker
Utløsningseffekt: 5 A (ved 240 V AC, cos φ = 1)
Minimumsbelastning: 230 V/10 mA
Kapslingsgrad: IP 20
Beskyttelsesklasse: II ved forskriftsmessig montering
Driftstemperatur: – 5 °C ... + 45 °C
Binærinnnganger:
– Kontaktspenning: 3,3 V
– Kontaktstrøm: 0,5 mA
– Maks. kabellengde: 3 m (eksterne innganger)
– Lengde tilkoblingstråder: 25 cm
Tilsmussingsgrad: 2
Nominell støtspenning: 4 kV
Tilkoblingstverrsnitt: 4 mm <sup>2</sup>
Mål: 44,4 x 48,6 x 24,9 mm
Frekvens: 868,3 MHz (KNX RF1.R)
Sendeeffekt: < 10 mW
Rekkeviddefelt: opptil 100 m

**Technické údaje**

Provozní napětí: 230–240 V AC, 50–60 Hz
Výkon v pohotovostním režimu min.: < 0,4 W
Druh kontaktu: zapínací kontakt
Spínací výkon: 5 A (při 240 V AC, cos φ = 1)
Minimální zátěž: 230 V/10 mA
Druh krytí: IP 20
Třída ochrany: II při odpovídající montáži
Provozní teplota: – 5 °C ... + 45 °C
Binární vstupy:
– Kontaktní napětí: 3,3 V
– Kontaktní proud: 0,5 mA
– Max. délka kabelu: 3 m (externí vstupy)
– Délka přípojních drátů: 25 cm
Stupeň znečištění: 2
Jmenovitě rázové napětí: 4 kV
Průřez připojení: 4 mm <sup>2</sup>
Rozměry: 44,4 x 48,6 x 24,9 mm
Rádiová frekvence: 868,3 MHz (KNX RF1.R)
Ysílací výkon: < 10 mW
Dosah volného pole: až 100 m

Hierbij verklaart Theben AG dat dit type radiografische installatie aan de richtlijn 2014/53/EU voldoet. De volledige tekst van de EU-Conformiteitsverklaring is beschikbaar op de volgende website: [www.theben.de/red-konformitaet](http://www.theben.de/red-konformitaet)

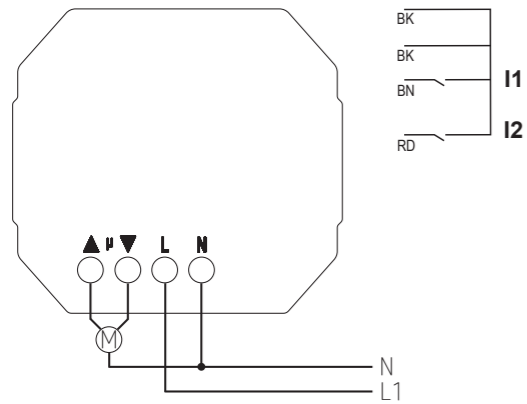
Hermed erklærer Theben AG, at dette trådløse anlæg er i overensstemmelse med direktivet 2014/53/EU. EU-overensstemmelseserklæringens fuldstændige tekst er til rådighed på følgende netadresse: [www.theben.de/red-konformitaet](http://www.theben.de/red-konformitaet)

Härmed försäkrar Theben AG att denna radioutrustning överensstämmer med direktiv 2014/53/EU. Den fullständiga texten för EG-försäkran om överenskommen finns tillgänglig på följande internetadress: [www.theben.de/red-konformitaet](http://www.theben.de/red-konformitaet)

Theben AG vakuuttaa läten, että tämä radiolaitetyyppi on direktiivin 2014/53/EU mukainen. EU-yhdenmukaisuusvaatimuksen täydellinen teksti on saatavilla seuraavasta Internet-osoitteesta: [www.theben.de/red-konformitaet](http://www.theben.de/red-konformitaet)

Herved erklærer Theben AG, at denne trådløse anleggstypen oppfyller direktivet 2014/53/EU. Hele teksten i EU-samsvarserklæringen er tilgjengelig på følgende internetadresse: [www.theben.de/red-konformitaet](http://www.theben.de/red-konformitaet)

Tímto společnost Theben AG prohlašuje, že tento typ rádiového zařízení splňuje požadavky směrnice 2014/53/EU. Celý text EU prohlášení o shodě je k dispozici na následující internetové adrese: [www.theben.de/red-konformitaet](http://www.theben.de/red-konformitaet)



⚠ Correct connection required for smooth operation. Respect polarity L/N!

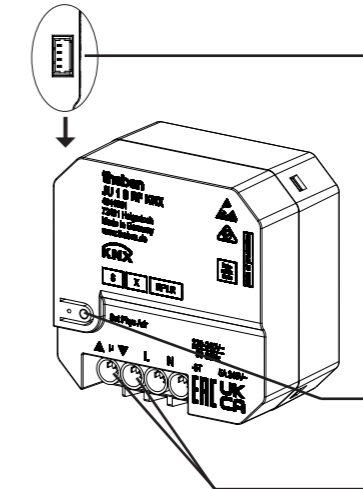
1



Example of a label with QR code

This device supports KNX Secure. For start-up, the Factory-Default-Setup-Key (FDSK) is required (sticker on the device and the secure card).

- ⚠ Keep the Factory-Default-Setup-Key in a safe place.
- ⚠ Remove the stickers from the device for maximum safety. If the FDSK is lost, a recovery is not possible. In this case, start-up is only possible „insecure“.



Plug connection for external inputs  
⚠ The extension inputs are connected to mains voltage. Do not remove the insulation from the unused auxiliary inputs.

Programming button and LED for physical address

1 NO contact

2

### Bedoeld gebruik

NL

- De radio-jaloezieactoren bedienen jaloezieën, rolluiken en markiezen (netspanning 230-240 V AC).
- Wanneer potentiaalvrije toetsen of schakelaars op de ingangen worden aangesloten, kunnen deze diverse functies zoals schakelen, dimmen, jaloezieën omhoog/omlaag bewegen etc. uitvoeren.
- Geschikt voor de woning- en projectbouw (kantoorgebouwen, openbare gebouwen, hotels etc.).
- Alleen in gesloten, droge ruimtes gebruiken

### Montage

- In normaal in de handel verkrijgbare inbouwdozen (volgens DIN 49073) monteren.

### 1 Aansluiting

⚠ Apparaat met een voorgeschakelde beschermingsleidingschakelaar type B of C (EN 60898-1) van max. 6 A 6 kA beveiligen.

### ⚠ Gevaar door elektrische schokken!

- Op de ingangen staat netspanning! Bij aansluiting van de ingangen of voor elke ingreep in een van de ingangen de 230 V-voeding van het apparaat onderbreken.
- Aanraakveilig installeren.
- De isolatie van de niet-gebruikte nevenplaatsingen niet verwijderen.
- De aders van de niet-gebruikte nevenplaatsingen niet afknippen.

⚠ Geen netspanning (230 V) of andere externe spanningen op de nevenplaatsingen aansluiten!

⚠ Bij de installatie op voldoende isolatie tussen netspanning (230 V) en bus resp. nevenplaatsen letten (min. 5,5 mm).

### 2 Ingebruikname via directe aansturing (leveringstoestand)

Via ingang I1 en I2 is handbediening (omhoog en omlaag bewegen van de zonwering, zonder parametring) mogelijk. Deze kan echter met de ETS worden gewijzigd.

### Anvendelse efter bestemmelserne

DA

- De trådløse persienneaktorer styrer persiener, rulleskodder eller markiser (net-spænding 230-240 V AC).
- Hvis der slutes potentialfri taster eller kontakter til indgangene, kan de forskellige funktioner som kobling, dæmpning, op-/ nedkørsel af persiener osv. udføres.
- Til anvendelse i bolig- og objektbyggeri (kontorbygninger, offentlige bygninger, hoteller etc.)
- Må kun anvendes i lukkede, tørre rum Må kun anvendes i lukkede, tørre rum

### Montering

- Monteres i almindelige indmurede stikkontakter (iht. DIN 49073).

### 1 Tilslutning

⚠ Apparatet skal sikres med et forkoblet ledningsrelæ af typen B eller C (EN 60898-1) på maks. 6 A 6 kA.

### ⚠ Fare på grund af elektriske stød!

- Indgangene leder netspænding! Ved tilslutning af indgangen eller før indgreb skal apparatets 230 V-forsyning afbrydes.
- Installer berøringssikkert.
- Fjern ikke isoleringen til hjælpeindgangene, der ikke anvendes.
- Skær ikke faserner af til hjælpeindgangene, der ikke anvendes.

⚠ Tilslut ikke netspænding (230 V) eller anden ekstern spænding til hjælpeindgangene!

⚠ Sørg for tilstrækkelig isolering mellem netspænding (230 V) og bus eller hjælpeindgangene (min. 5,5 mm).

### 2 Opstart via direkte styring (tilstand ved udleveringen)

Via indgang I1 og I2 er manuel betjening (op- og nedkørsel af ophængene, uden parametring) mulig. Dette kan ændres med ETS.

### Avsedd användning

SV

- De fjärrstyrda jalusiaktorerna styr jalusier, ståljalusier eller markiser (nätspänning 230–240 V AC).
- När potentialfria tryckknappar eller brytare ansluts till ingångarna, kan de utföra olika funktioner som t ex koppla, dimra, dra upp eller fälla ner jalusier etc.
- För användning i bostads- och objektbyggnationer (Kontorsbyggnader, offentliga byggnader, hotell etc.)
- Endast för användning i slutna, torra utrymmen

### Montering

- Montera i vanliga inbyggda dosor (enligt DIN 49073).

### 1 Anslutning

⚠ Säkra apparaten med en förkopplad ledningskyddsbytare typ B eller C (EN 60898-1) på max. 6 A 6 kA.

### ⚠ Ris för elektriska stötar!

- Ingångarna är nätspänningsförande! Koppla från 230 V-försörjningen till enheten vid anslutning till ingångarna eller innan ingrepp vid någon av ingångarna.
- Installera beröringssäkert.
- Avlägsna inte isoleringen på sekundära ingångar som inte används.
- Skär inte av ledningar från sekundära ingångar som inte används.

⚠ Anslut ingen nätspänning (230 V) eller andra externa spänningar på sekundära ingångar!

⚠ Se till att det finns tillräckligt med isolering mellan nätspänning (230 V) och buss respektive intill liggande kontakter (minst 5,5 mm).

### 2 Idrifttagning via direktstyrning (leveransskick)

Via ingångarna I1 och I2 kan man använda en manuell styrning (uppdragning, nedfällning av de upphängda produkterna, utan parametrisering). Detta kan man dock ändra med hjälp av ETS.

### Määräysten mukainen käyttö

FI

- Radiotaajuudella toimivat sälekaihtimien toimilaitteet ohjaavat sälekaihtimia, rullakaihtimia tai markiiseja (verkköjännite 230–240 V AC).
- Kun potentiaalivapaita painikkeita tai kytkimiä liitetään tuloihin, ne voivat suorittaa eri toimintoja kuten kytkeä, himmentää, ajaa sälekaihtimia ylös ja alas jne.
- Käytettäväksi asuin- ja muissa rakennuksissa (toimistorakennukset, julkiset rakennukset, hotellit jne.)
- Käyttö on sallittu vain suljetuissa, kuivissa tiloissa

### Asennus

- Asennus tavallisiin uppoasennusrasioihin (DIN 49073).

### 1 Liitäntä

⚠ Suojaa laite eteen kytketyllä johdonsuojakatkaisijalla tyyppi B tai C (EN 60898-1) maks. 6 A 6 kA.

### ⚠ Sähköiskunvaara!

- Tulot johtavat verkköjännitettä! Tuloja kytkettäessä tai ennen mitään tuloihin puuttamista pitää laitteen 230 V syöttöjännite kytkeä pois päältä.
- Asenna laite kosketussuojattuna.
- Älä poista käyttämättömien lisätulojen eristeitä.
- Älä katkaise käyttämättömien lisätulojen johtimia.

⚠ Älä liitä verkköjännitettä (230 V) tai muita ulkoisia jännitteitä lisäliitäntöjen tuloihin!

⚠ Varmista asennuksen yhteydessä riittävä eristys verkköjännitteen (230 V) ja välilyöntien tai lisäliitäntöjen välillä (väh. 5,5 mm).

### 2 Käyttöotto suorahjauksella (toimitustila)

Manuaalinen käyttö on mahdollista tulojen I1 ja I2 kautta (kaihtimien ylös- ja alasajo, ilman parametrien määrittystä). Sitä voidaan kuitenkin muuttaa ETS:n avulla.

### Tiltenkt bruk

NO

- De trådløse sjalusiaktuatorene styrer sjalusier, rullegardiner eller markiser (nettspenning 230–240 V AC).
- Når det kobles potensialfrie pulsbytere eller vippebrytere til inngangene, kan de utføre ulike funksjoner som kobling, dimming, kjøre persienne opp/ ned osv.
- Til bruk i boliger og næringsbygg (kontorbygg, offentlige bygg, hoteller osv.)
- Kun til bruk i lukkede, tørre rom

### Montering

- Monteres i vanlige innfellingsbokser (iht. DIN 49073).

### 1 Tilkobling

⚠ Sikre apparatet med en forkoblet automatsikring type B eller C (EN 60898-1) på maks. 6 A 6 kA.

### ⚠ Fare på grunn av elektrisk støt!

- Inngangene fører nettspenning! Ved tilkobling av inngangene eller andre operasjoner på en av inngangene må 230 V-forsyningen av apparatet slås av.
- Installer berøringssikkert.
- Ikke fjern isolasjonen fra ikke brukte sekundæringanger.
- Ikke kutt av ledere til ikke brukte sekundæringanger.

⚠ Det må ikke kobles til nettspenning (230 V) eller andre eksterne spenninger til sekundæringangene!

⚠ Sørg for tilstrekkelig isolering mellom nettspenningen (230 V) og bussen eller sekundærpunkter (minst 5,5 mm).

### 2 Igangsetting med direktstyringen (utleveringstilstand)

Via inngang I1 og I2 er det mulig å betjene manuelt (kjøre forheng opp og ned, uten parametring). Dette kan endres med ETS.

### Použití v souladu s určením

CS

- Rádiové ovladače žaluzií ovládají žaluzie, rolety nebo markýzy (síťové napětí 230–240 V AC).
- Pokud se bezpotenciálová tlačítka nebo spínače připojí ke vstupům, mohou provádět různé funkce jako spínání, stmívání, vytahování/stahování žaluzií atd.
- Pro použití v bytové výstavbě a objektech (kancelářské budovy, veřejné budovy, hotely atd.)
- Použití pouze v uzavřených suchých prostorech

### Montáž

- Namontování do běžných krabic pod omítkou (podle DIN 49073).

### 1 Připojení

⚠ Zajistěte přístroj předřazeným jističem vedení typu B nebo C (EN 60898-1) s hodnotou max. 6 A 6 kA.

### ⚠ Ohrožení v důsledku úrazu elektrickým proudem!

- Vstupy vedou síťové napětí! Při připojování vstupů nebo před jakýmkoliv zásahem na některém ze vstupů přerušete napájení 230 V přístroje.
- Nainstalujte s ochranou proti doteku.
- Neodstraňujte izolaci nepoužívaných vedlejších vstupů.
- Neodřezávejte žíly nepoužívaných vedlejších vstupů.

⚠ Nepřipojujte žádné síťové napětí (230 V) ani jiná externí napětí k pobočkovým vstupům!

⚠ Při instalaci dbejte na dostatečnou izolaci mezi síťovým napětím (230 V) a sběrnici, resp. pobočkami (min. 5,5 mm).

### 2 Uvedení do provozu pomocí přímého ovládání (stav při dodání)

Prostřednictvím vstupu I1 a I2 je možné ruční ovládání (vytahování a spouštění závěsů, bez nastavování parametrů). To však lze změnit pomocí ETS.